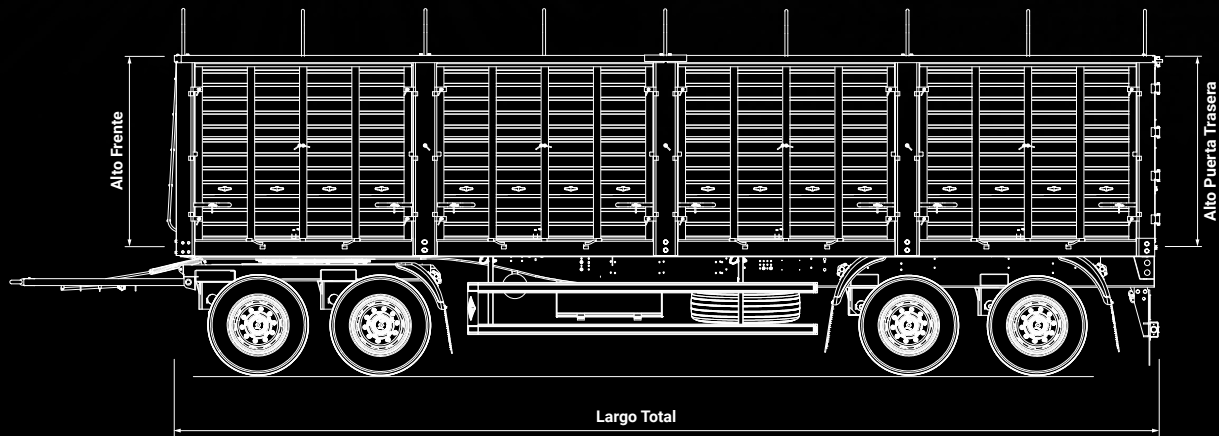


# ////// Acoplado Todo Puerta 4E //////////////////////////////////////

## 52.5 tn Combinación Camión S1D1 + Acoplado TP 4E



### Especificaciones Técnicas //////////////////////////////////////

#### Dimensiones

|                |        |        |
|----------------|--------|--------|
| Largo Total    | 9,30 m | 9,65 m |
| Ancho Exterior | 2.60 m |        |

#### Pesos

|                    |          |          |
|--------------------|----------|----------|
| Tara del Equipo    | 7800 kg  | 8100 kg  |
| Capacidad de Carga | 28200 kg | 27900 kg |

#### Chasis

- Paragolpes Reglamentario (**Obligatorio**)
- Protección Lateral Reglamentaria (**Obligatorio**)
- Guardabarros de Polietileno Termoformado con Barrero de Goma (**Obligatorio**)
- Piso de Chapa 1/8" Lisa o Antideslizante.

#### Carrozado

- Tipo de Puerta Trasera – Libro / Libro con Puertita / IVSL-IVSR
- Altura de Puerta Trasera / Frente – 1.8 / 2 (m)
- Altura de Puertas Laterales – 1.8 / 2 (m)

#### Tren Rodante

- Ejes con Mazas Tipo Disco – Trocha Ancha 1,89 m
- Suspensión Neumática o a Ballesta 10 hojas.
- Ruedas Disco.
- Llantas Dual 22,5 x 9 Sin Cámara.

#### Sistema de Freno

- Sistema ABS (**Obligatorio**) • Sistema EBS (**Opcional**)

#### Iluminación

- Iluminación Led (**Obligatorio**)

#### Accesorios

- Porta-Auxilio Simple / Cajón para Herramientas Mediano / Escalera de Frente / Escaleras laterales / Arcos para Lona / Soportes para Resguardo de Arcos / Ata-sogas Estampados.

#### Opcionales

- Bocas para Descarga de Cereal / Tanque de Agua.

\*Los datos y esquemas son aproximados. Quedan sujetos a cambio sin previo aviso por el fabricante.